

РИФ-Э-II xDC/x c

РИФ-Э-II xDC/x

Двухполюсное УЗИП класса II ограничивающего типа. УЗИП выполнено в виде двух сменных варисторных модулей и базы для подключения к сети.

Устанавливается в пределах 1-2 зон молниезащиты, в соответствии с ГОСТ Р МЭК 62305-1 и СО-153-34.21.122.

Предназначено для защиты двухпроводной системы постоянного тока.

Рекомендуемый номинал предохранителя не менее 63 A gL/gG.

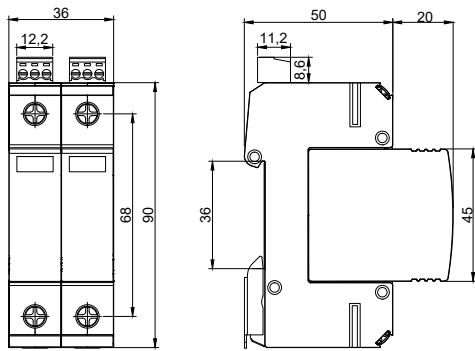
УЗИП снабжено:

- терморасцепителем;
- визуальным индикатором;
- контактами дистанционной сигнализации повреждения рабочего элемента (модификация с буквой «с»).

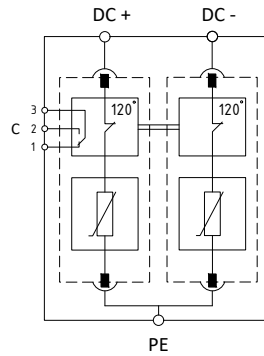
Сертификаты: декларация о соответствии требованиям ТР ТС 004/2011 «О безопасности низковольтного оборудования»



НАИМЕНОВАНИЕ ПАРАМЕТРА		РИФ-Э-II 24DC/10	РИФ-Э-II 48DC/15	РИФ-Э-II 110DC/20	РИФ-Э-II 220DC/20	РИФ-Э-II 600DC/20	РИФ-Э-II 1000DC/15
Номинально рабочее напряжение DC	U_n	24 В	48 В	110 В	220 В	600 В	1000 В
Максимальное длительное рабочее напряжение DC	U_c	56 В	85 В	180 В	320 В	625 В	1060 В
Номинальный разрядный ток (8/20 мкс)	I_n	10 кА	15 кА	20 кА	20 кА	20 кА	15 кА
Максимальный разрядный ток (8/20 мкс)	I_{max}	20 кА	30 кА	40 кА	40 кА	40 кА	40 кА
Допустимый ток короткого замыкания	I_{sc}	-	-	-	-	1000 А	1000 А
Уровень напряжения защиты при I_n	U_p	$\leq 0,3$ кВ	$\leq 0,4$ кВ	≤ 1 кВ	$\leq 1,5$ кВ	$\leq 2,5$ кВ	$\leq 4,0$ кВ
Время срабатывания	t_A	≤ 25 нс	≤ 25 нс	≤ 25 нс	≤ 25 нс	≤ 25 нс	≤ 25 нс
Диапазон рабочих температур	T_u	От -40°C до +80°C	От -40°C до +80°C	От -40°C до +80°C	От -40°C до +80°C	От -40°C до +80°C	От -40°C до +80°C
Категория исполнения (ГОСТ 14254)		IP 20	IP 20	IP 20	IP 20	IP 20	IP 20
Способ монтажа		DIN-рейка 35 мм	DIN-рейка 35 мм	DIN-рейка 35 мм	DIN-рейка 35 мм	DIN-рейка 35 мм	DIN-рейка 35 мм
Сечение подключаемых проводников		4 мм ² –35 мм ²	4 мм ² –35 мм ²	4 мм ² –35 мм ²	4 мм ² –35 мм ²	4 мм ² –35 мм ²	4 мм ² –35 мм ²
Контакт дистанционной сигнализации	c	-	-	-	-	-	-
Питание контакта дистанционной сигнализации, перем. ток		-	-	-	-	-	-
Питание контакта дистанционной сигнализации, пост. ток		-	-	-	-	-	-
Сечение подключаемых проводников для клемм дистанционной сигнализации		-	-	-	-	-	-
Артикул		122 007	122 008	122 009	122 010	122 012	122 013



Габаритные размеры для УЗИП с $U_n=24 - 220$ В DC



Принципиальная схема для УЗИП с $U_n=24 - 220$ В DC

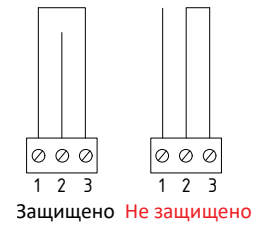
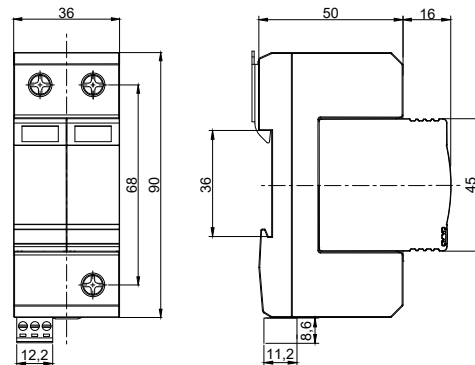
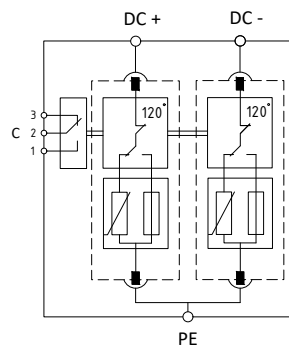


Схема подключения DC для УЗИП с $U_n=24 - 220$ В DC



Габаритные размеры для УЗИП с $U_n=600$ В и 1000 В DC



Принципиальная схема для УЗИП с $U_n=600$ В и 1000 В DC

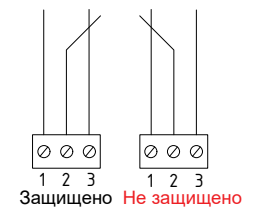


Схема подключения DC для УЗИП с $U_n=600$ В и 1000 В DC

НАИМЕНОВАНИЕ ПАРАМЕТРА		РИФ-Э-II 24DC/10 c	РИФ-Э-II 48DC/15 c	РИФ-Э-II 110DC/20 c	РИФ-Э-II 220DC/20 c	РИФ-Э-II 600DC/20 c	РИФ-Э-II 1000DC/15 c
Номинально рабочее напряжение DC	U_n	24 В	48 В	110 В	220 В	600 В	1000 В
Максимальное длительное рабочее напряжение DC	U_c	56 В	85 В	180 В	320 В	625 В	1060 В
Номинальный разрядный ток (8/20 мкс)	I_n	10 кА	15 кА	20 кА	20 кА	20 кА	15 кА
Максимальный разрядный ток (8/20 мкс)	I_{max}	20 кА	30 кА	40 кА	40 кА	40 кА	40 кА
Допустимый ток короткого замыкания	I_{sc}	-	-	-	-	1000 А	1000 А
Уровень напряжения защиты при I_n	U_p	$\leq 0,3$ кВ	$\leq 0,4$ кВ	≤ 1 кВ	$\leq 1,5$ кВ	$\leq 2,5$ кВ	$\leq 4,0$ кВ
Время срабатывания	t_A	≤ 25 нс	≤ 25 нс	≤ 25 нс	≤ 25 нс	≤ 25 нс	≤ 25 нс
Диапазон рабочих температур	T_u	От -40°C до $+80^{\circ}\text{C}$	От -40°C до $+80^{\circ}\text{C}$	От -40°C до $+80^{\circ}\text{C}$	От -40°C до $+80^{\circ}\text{C}$	От -40°C до $+80^{\circ}\text{C}$	От -40°C до $+80^{\circ}\text{C}$
Категория исполнения (ГОСТ 14254)		IP 20	IP 20	IP 20	IP 20	IP 20	IP 20
Способ монтажа		DIN-рейка 35 мм	DIN-рейка 35 мм	DIN-рейка 35 мм	DIN-рейка 35 мм	DIN-рейка 35 мм	DIN-рейка 35 мм
Сечение подключаемых проводников		4 мм ² – 35 мм ²	4 мм ² – 35 мм ²	4 мм ² – 35 мм ²	4 мм ² – 35 мм ²	4 мм ² – 35 мм ²	4 мм ² – 35 мм ²
Контакт дистанционной сигнализации	c	Переключающий контакт	Переключающий контакт	Переключающий контакт	Переключающий контакт	Переключающий контакт	Переключающий контакт
Питание контакта дистанционной сигнализации, перем. ток		250 В/0,5 А	250 В/0,5 А	250 В/0,5 А	250 В/0,5 А	250 В/0,5 А	250 В/0,5 А
Питание контакта дистанционной сигнализации, пост. ток		250 В/0,1 А; 125 В/0,2 А; 75 В/0,5 А	250 В/0,1 А; 125 В/0,2 А; 75 В/0,5 А	250 В/0,1 А; 125 В/0,2 А; 75 В/0,5 А	250 В/0,1 А; 125 В/0,2 А; 75 В/0,5 А	250 В/0,1 А; 125 В/0,2 А; 75 В/0,5 А	250 В/0,1 А; 125 В/0,2 А; 75 В/0,5 А
Сечение подключаемых проводников для клемм дистанционной сигнализации		Макс. 1,5 мм ²	Макс. 1,5 мм ²	Макс. 1,5 мм ²	Макс. 1,5 мм ²	Макс. 1,5 мм ²	Макс. 1,5 мм ²
Артикул		122 107	122 108	122 109	122 110	122 112	122 113